

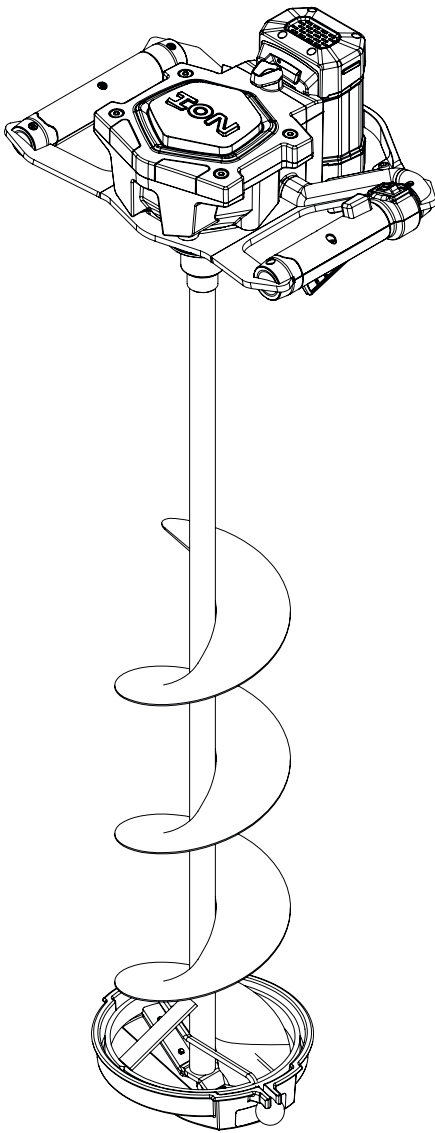


**ION**<sup>®</sup>  
ICE FISHING

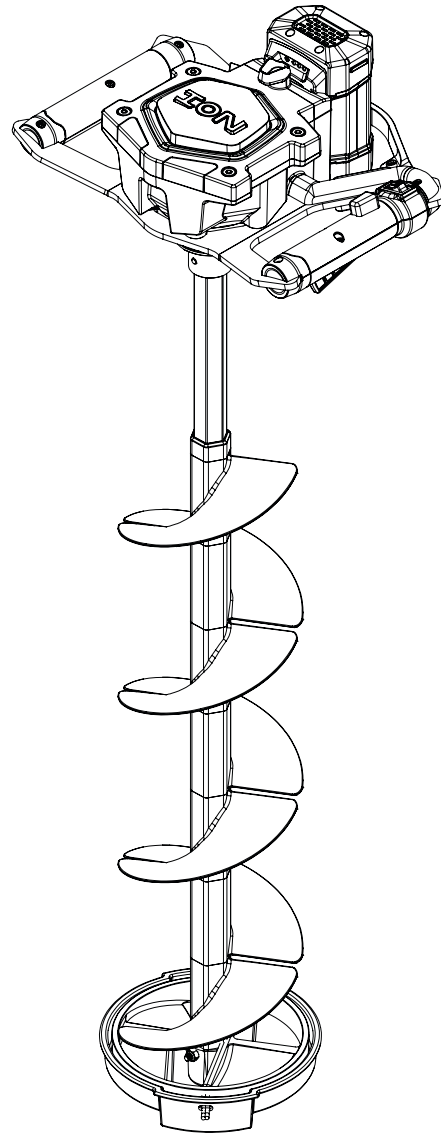
Parts Explosion

**Alpha  
Alpha Plus**

ELECTRIC ICE AUGER



**ION<sup>®</sup> ALPHA**



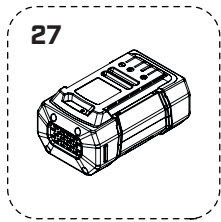
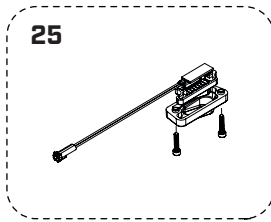
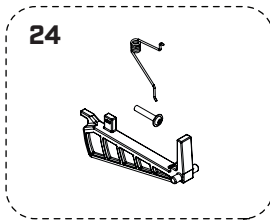
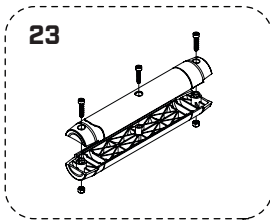
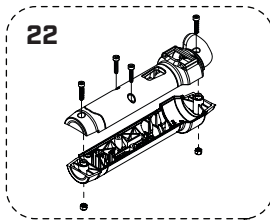
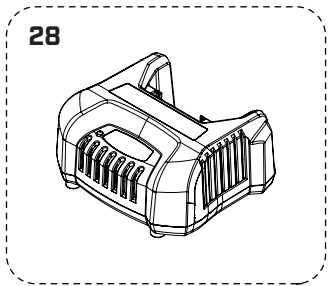
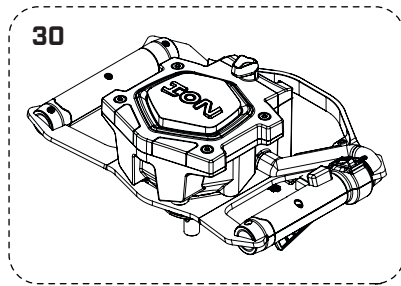
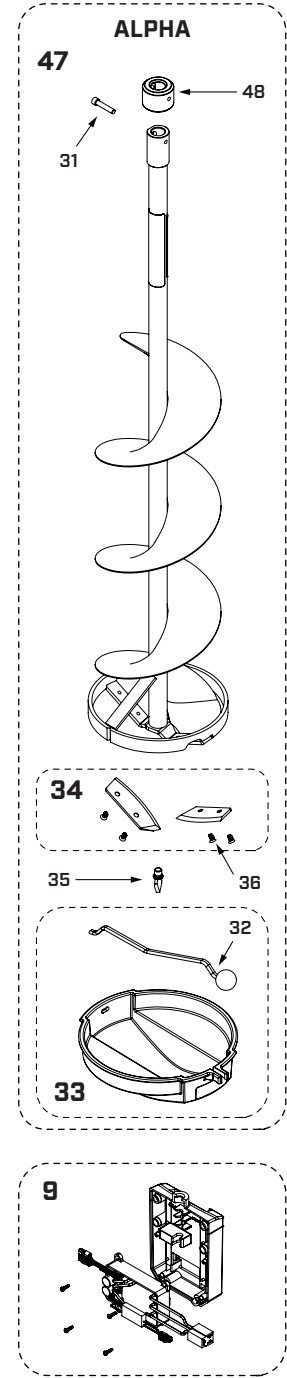
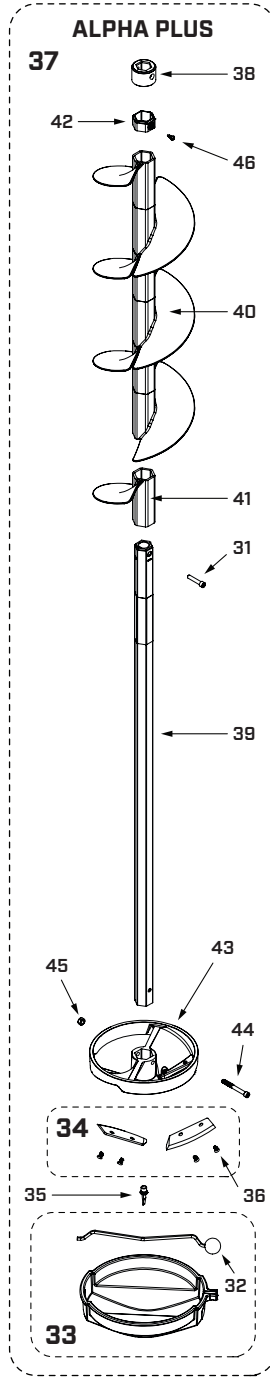
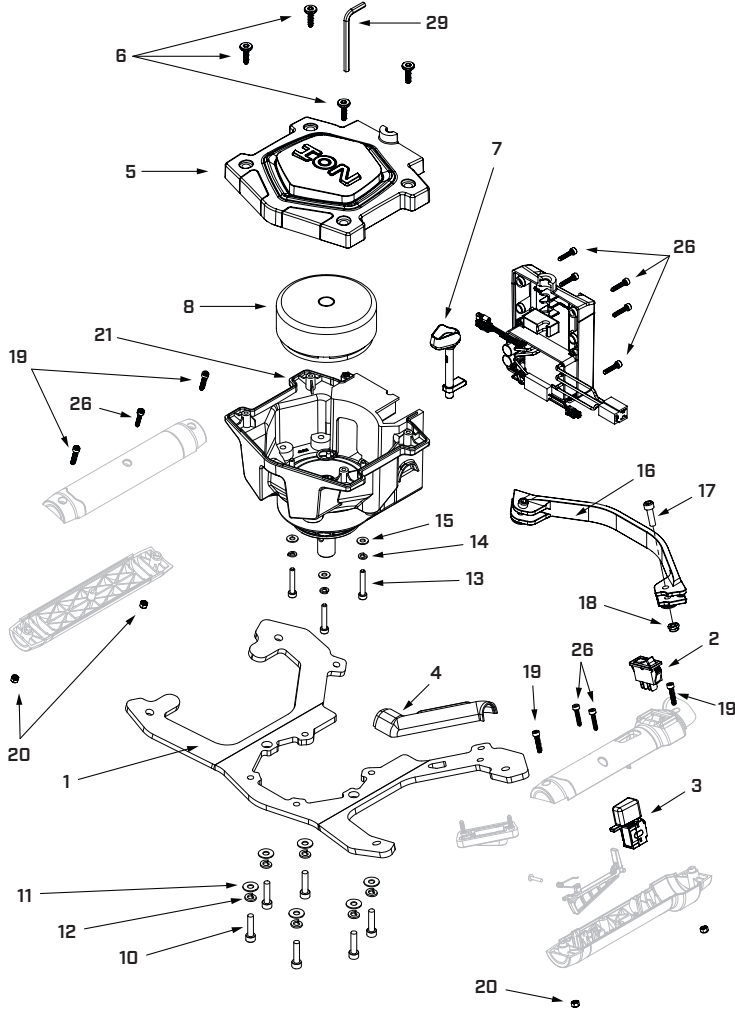
**ION<sup>®</sup> ALPHA PLUS**

Get parts online at  
[www.ioniceaugers.com](http://www.ioniceaugers.com)



40812  
ECN #13487  
REV1 04/04/2022  
©COPYRIGHT 2022 ARDISAM, INC.  
ALL RIGHTS RESERVED.

**ILLUSTRATED PARTS BREAKDOWN**



POWERHEAD PARTS LIST		
KEY NO.	PART NO.	DESCRIPTION
1	40654	HANDLEBAR
2	40661	REVERSE SWITCH
3	40676	VARIABLE SPEED SWITCH
4	40665	WIRE TRAY HANDLEBAR
5	40666	TOP COVER
6	40667	BOLT ST 5 X 2 X 20 SHFH CN F-T
7	40671	LEVER BATTERY RELEASE
8	40679	MOTOR ASSEMBLY
9	40683	MOTOR CONTROLLER ASSEMBLY
10	40698	BOLT M6 X 1.0 X 25 MM GR8.8 ZN F-T
11	41710	WASHER 6.5 X 16 X 1 MM ZN
12	41708	LOCK WASHER M6 SPLIT SPRING ZN
13	40699	BOLT M5 X 0.8 X 30 SHCS GR8.8 ZN F-T
14	41712	LOCK WASHER M5 SPLIT SPRING ZN
15	41713	WASHER 5.5 X 12 X 1 MM ZN
16	40737	BUMPER BATTERY GUARD
17	41705	BOLT M6 X 0.8 X 20 SHCS GR8.8 ZN F-T
18	37433	NUT M6 X 0.8 NYLK ZN
19	41172	BOLT M4-0.7 X 20 SHCS GR8.8 ZN F-T
20	41489	NUT M4 X 0.7 NYLOC GR8.8 ZN F-T
21	41304	KIT SHROUD ASSEMBLY WITH TRANSMISSION
22	41305	KIT RIGHT HAND GRIP
23	41306	KIT LEFT HAND GRIP
24	41308	KIT SAFETY TRIGGER
25	41309	KIT LIGHT AND SHROUD
26	33974	BOLT ST 4 X 2.0 X 20 SHCS GR8 ZN F-T
27	41282	BATTERY ION 40V 4 AH GEN 3
28	30612	REPLACEMENT CHARGER STANDARD ION
29	AR316	3/16 HEX KEY
30	40649	POWERHEAD ION ALPHA

POLYMER BIT PARTS LIST		
KEY NO.	PART NO.	DESCRIPTION
31	16380	BOLT 1/4-20 X 1-1/4 SHCS GR8 BLK ZN
32	30745	8 IN BLADE PROTECTOR BUNGEE
	33351	10 IN BLADE PROTECTOR BUNGEE
33	41284	KIT BLADE PROTECTOR 8 IN
	41285	KIT BLADE PROTECTOR 10 IN
34	41286	KIT REPLACEMENT BLADES 8 IN TURBO
	41287	KIT REPLACEMENT BLADES 10 IN TURBO
35	41456	CENTER POINT REPLACEMENT THREADED
36	40799	BOLT M5 X 0.5 X 10 SHFH GR8.8 ZN F-T
37	41426	8 IN POLYMER TURBO REPLACEMENT BIT
	41433	10 IN POLYMER TURBO REPLACEMENT BIT
38	41523	HEX SHAFT COLLAR BOLT RETENTION
39	41525	HEX SHAFT ASSEMBLY TURBO
40	32969	8 IN FLITE SECTION
	35284	10 IN FLITE SECTION
41	32969	8 IN FLITE SECTION
	35285	10 IN BOTTOM FLITE SECTION
42	33678	COLLAR HEX SHAFT FLITES
43	39995	8 IN TURBO AUGER BASE
	39996	10 IN TURBO AUGER BASE
44	8934	BOLT 1/4-20 X 2.5
45	67538B	NUT 1/4-20 BLACK NYLOC
46	48320	SCREW #8 X 1/2 PHILLIPS PAN HEAD

STEEL BIT PARTS LIST		
KEY NO.	PART NO.	DESCRIPTION
31	16380	BOLT 1/4-20 X 1-1/4 SHCS GR8 BLK ZN
32	30745	8 IN BLADE PROTECTOR BUNGEE
	33351	10 IN BLADE PROTECTOR BUNGEE
33	41284	KIT BLADE PROTECTOR 8 IN
	41285	KIT BLADE PROTECTOR 10 IN
34	41286	KIT REPLACEMENT BLADES 8 IN TURBO
	41287	KIT REPLACEMENT BLADES 10 IN TURBO
35	41456	CENTER POINT REPLACEMENT THREADED
36	40799	BOLT M5 X 0.5 X 10 SHFH GR8.8 ZN F-T
47	41425	8 IN STEEL TURBO REPLACEMENT BIT
	41434	10 IN STEEL TURBO REPLACEMENT BIT
48	40956	STEEL BIT COLLAR BOLT RETENTION

# SAFETY AND WARNING DECALS

The following markings and labels are applied to the product, in addition to those shown in the rest of the original operating instructions.

Should any of the safety labels become unreadable because of being worn, faded, or otherwise damaged during the use of your auger, please use the part number information provided to order a replacement label. European customers can order from their local dealer and US customers can order by calling ION customer service. These safety labels are easily applied, and will act as a constant visual reminder to you and others who may use the equipment. Follow the safety instructions necessary for safe, effective operation of your auger.

**WARNING / AVERTISSEMENT**

**KEEP AWAY FROM ROTATING AUGER**  
 Failure to read, understand and follow all warnings and instructions listed could result in serious injury or death. Keep all body parts, clothing and foreign objects clear of rotating auger. Be sure auger is securely attached to powerhead during use. Remove battery from powerhead prior to transport. Do not use this auger as an anchoring device. Use this auger/powerhead as per provided instructions only.

**RESTER À L'ÉCART DE LA TARIÈRE EN ROTATION**  
 Pour écarter les risques de blessure grave ou de mort, veillez à lire, à comprendre et à respecter toutes les instructions et mises en garde fournies. Tenir toutes les parties du corps, les vêtements et les objets étrangers à l'écart de la tarière en rotation. Vérifier que la tarière est solidement attachée au bloc moteur durant l'utilisation. Retirer la batterie du bloc moteur avant le transport. Ne pas utiliser cette tarière en tant que moyen d'ancrage. Utiliser la tarière et le bloc moteur conformément aux instructions fournies uniquement.

ION

**IONICEAUGERS.COM // 800-345-6007**  
 A DIVISION OF ARDISAM, INC.  
 1730 INDUSTRIAL AVENUE  
 CUMBERLAND, WI 54829

11837

**KEEP AWAY FROM ROTATING AUGER**  
 Failure to read, understand and follow all warnings and instructions listed could result in serious injury or death. Keep all body parts, clothing and foreign objects clear of rotating auger. Be sure auger is securely attached to powerhead during use. Remove battery from powerhead prior to transport. Do not use this auger as an anchoring device. Use this auger/powerhead as per provided instructions only.

**RESTER À L'ÉCART DE LA TARIÈRE EN ROTATION**  
 Pour écarter les risques de blessure grave ou de mort, veillez à lire, à comprendre et à respecter toutes les instructions et mises en garde fournies. Tenir toutes les parties du corps, les vêtements et les objets étrangers à l'écart de la tarière en rotation. Vérifier que la tarière est solidement attachée au bloc moteur durant l'utilisation. Retirer la batterie du bloc moteur avant le transport. Ne pas utiliser cette tarière en tant que moyen d'ancrage. Utiliser la tarière et le bloc moteur conformément aux instructions fournies uniquement.

ION

ION

41185

**CAUTION**

RISK OF ELECTRIC SHOCK. READ AND UNDERSTAND THE OWNERS MANUAL BEFORE USE. ONLY USE IN DRY LOCATIONS. ONLY CHARGE ION GEN 1 / GEN 3 BATTERIES WITH THIS CHARGER. CHARGING BATTERIES NOT DESIGNED FOR THIS CHARGER CAN CAUSE PERSONAL INJURY OR DEATH. IF ANY PART OF THIS CHARGER IS DAMAGED COMPLETE CHARGER MUST BE REPLACED.

**ATTENTION**

RISQUE DE CHOC ÉLECTRIQUE. LIRE ET COMPRENDRE LE MANUEL DU PROPRIÉTAIRE AVANT L'UTILISATION. UTILISER UNIQUEMENT DANS DES ENDROITS SECS. CHARGEZ UNIQUEMENT LES BATTERIES ION GEN 1 / GEN 3 AVEC CE CHARGEUR. CHARGER DES BATTERIES NON CONÇUES POUR CE CHARGEUR PEUT CAUSER DES BLESSURES OU LA MORT. SI UNE PIÈCE DE CE CHARGEUR EST ENDOMMAGÉE, LE CHARGEUR COMPLET DOIT ÊTRE REMPLACÉ.

11825

S/N: 39432

**WARNING**

TO REDUCE THE RISK OF INJURY, READ AND UNDERSTAND THE OWNERS MANUAL BEFORE USE. CRUSHING, DISASSEMBLY, SHORTING OF TERMINALS, OR BURNING CAN CAUSE PERSONAL INJURY OR DEATH. IF BATTERY IS NOT USED CORRECTLY, BURNS, EXPLOSION, AND/OR FIRE ARE POSSIBLE. CHARGE ONLY WITH ION GEN 1 / GEN 3 CHARGERS. DO NOT DISCARD BATTERY INTO GARBAGE CAN.

**AVERTISSEMENT**

POUR RÉDUIRE LE RISQUE DE BLESSURE, LIRE ET COMPRENDRE LE MANUEL DU PROPRIÉTAIRE AVANT L'UTILISATION. L'ÉCRASEMENT, LE DÉMONTAGE, LE COURT-CIRCUIT DES BORNES OU LA BRÛLURE PEUVENT ENTRAÎNER DES BLESSURES CORPORELLES OU LA MORT. SI LA BATTERIE N'EST PAS UTILISÉE CORRECTEMENT, DES BRÛLURES, UNE EXPLOSION ET / OU UN INCENDIE SONT POSSIBLES. CHARGEZ UNIQUEMENT AVEC LES CHARGEURS ION GEN 1 / GEN 3. NE JETEZ PAS LA BATTERIE À LA Poubelle.

IONICEAUGERS.COM

MODEL: 39432

**LI-ION BATTERY**  
 40 V D.C. 4.2Ah 148Wh

Ardisam, Inc., 1730 Industrial Avenue,  
 Cumberland, Wisconsin, USA 54829



**ION ICE FISHING**  
 A Division of Ardisam, Inc.  
 1730 Industrial Avenue, PO Box 666, Cumberland, WI 54829  
 P. 800-345-6007 | F. 715-822-2223 | E-mail: info@ioniceaugers.com

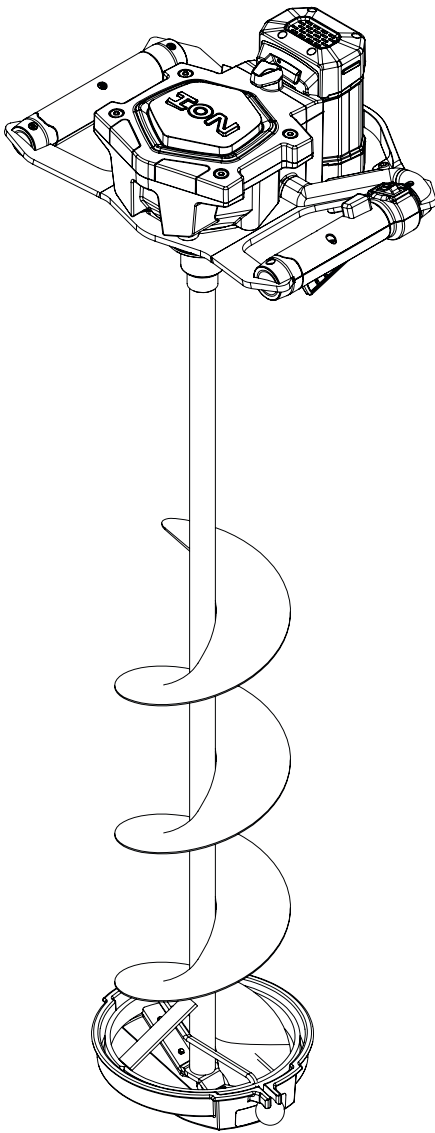


**ION**<sup>®</sup>  
ICE FISHING

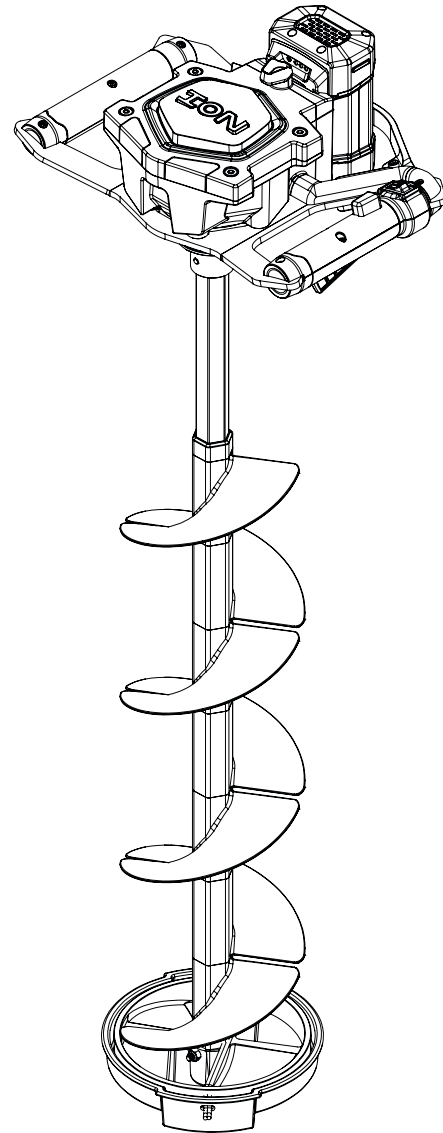
Vue en éclaté

# Alpha Alpha Plus

TARIÈRE À GLACE  
ÉLECTRIQUE



**ION<sup>®</sup> ALPHA**



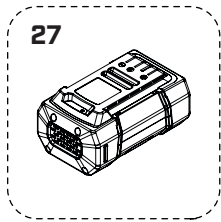
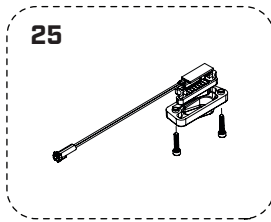
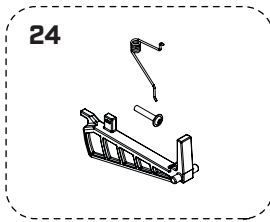
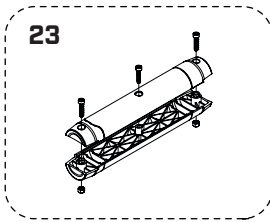
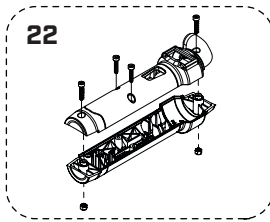
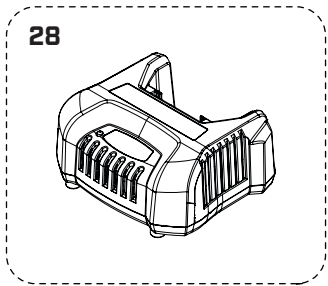
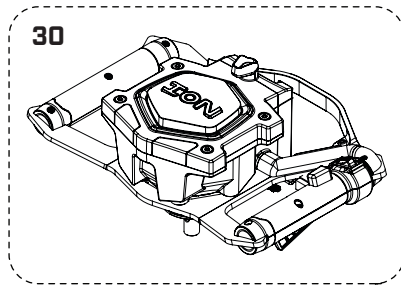
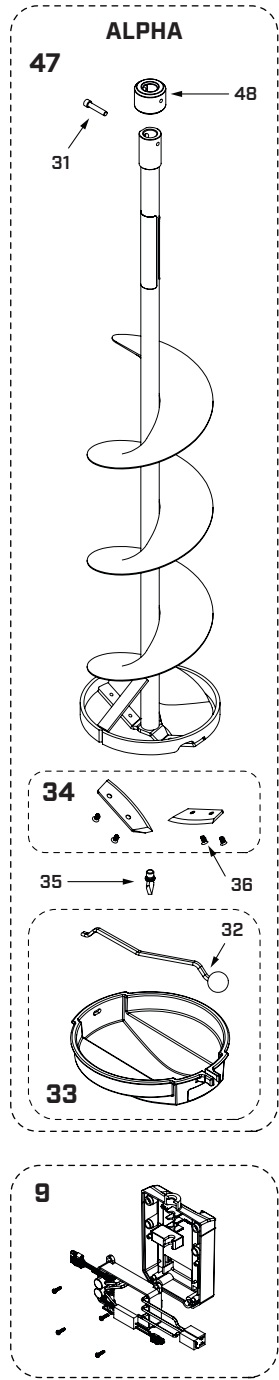
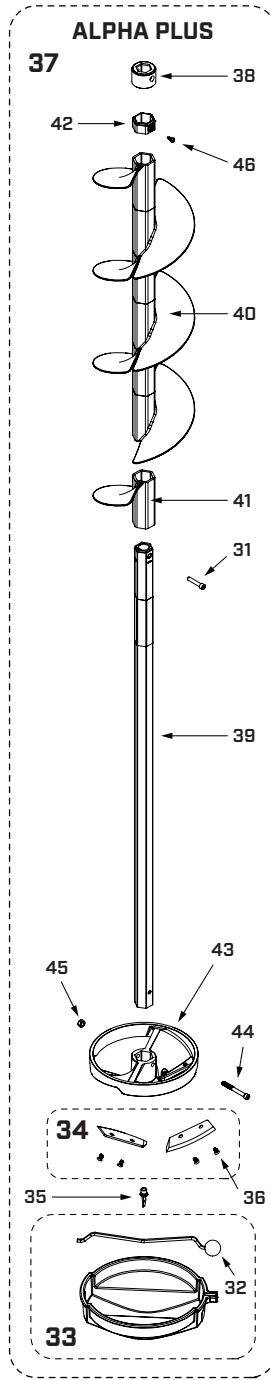
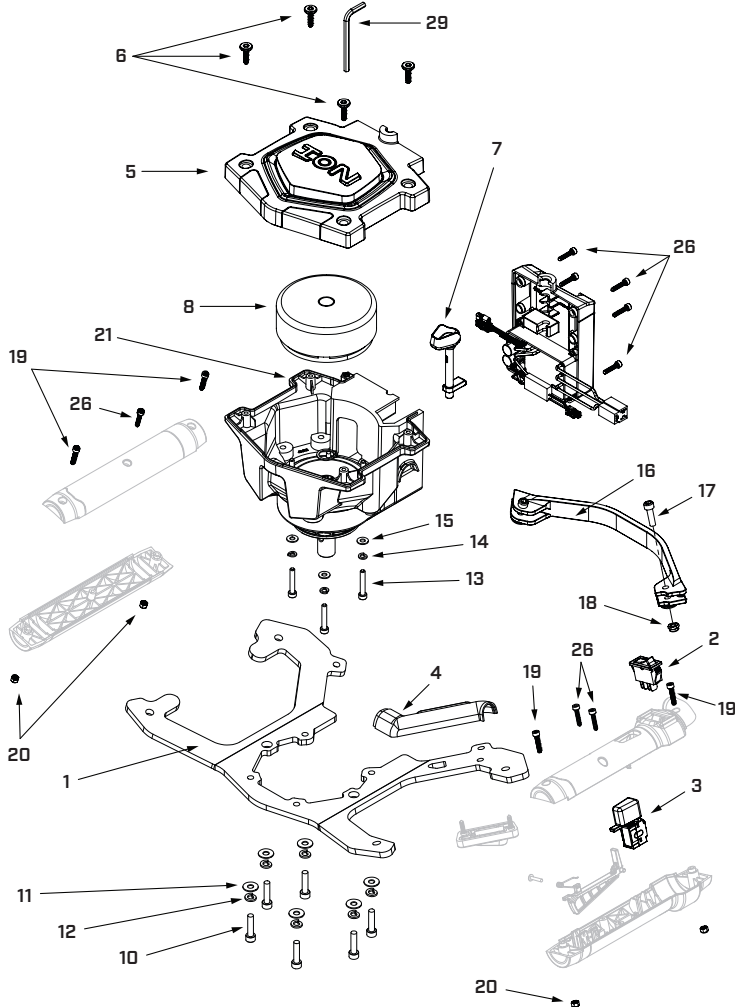
**ION<sup>®</sup> ALPHA PLUS**

Pièces détachées en ligne à  
[www.ioniceaugers.com](http://www.ioniceaugers.com)



40812  
ECN #13487  
RÉV1 04/04/2022  
©COPYRIGHT 2022 ARDISAM, INC.  
TOUS DROITS RÉSERVÉS.

**ILLUSTRÉ DE PIÈCES RÉPARTITION**



LISTE DES PIÈCES DE LA TÊTE MOTRICE		
REP.	N° RÉF.	DESCRIPTION
1	40654	GUIDON
2	40661	COMMUTATEUR DE MARCHE ARRIÈRE
3	40676	COMMUTATEUR DE VITESSE VARIABLE
4	40665	PLATEAU DE FILS GUIDON
5	40666	LE COUVERCLE SUPÉRIEUR
6	40667	BOULON ST 5 X 2 X 20 SHFH CN F-T
7	40671	LEVIER DE DÉGAGEMENT DE LA BATTERIE
8	40679	ASSEMBLAGE MOTEUR
9	40683	ENSEMBLE CONTRÔLEUR DE MOTEUR
10	40698	BOULON M6 X 1.0 X 25 MM GR8.8 ZN F-T
11	41710	RONDELLE 6.5 X 16 X 1 MM ZN
12	41708	RONDELLE DE BLOCAGE M6 RESSORT FENDU ZN
13	40699	BOULON M5 X 0.8 X 30 SHCS GR8.8 ZN F-T
14	41712	RONDELLE DE BLOCAGE M5 RESSORT FENDU ZN
15	41713	RONDELLE 5.5 X 12 X 1 MM ZN
16	40737	PROTECTION DE PARE-CHOC DE BATTERIE
17	41705	BOULON M6 X 0.8 X 20 SHCS GR8.8 ZN F-T
18	37433	ÉCROU M6 X 0.8 NYLK ZN
19	41172	BOULON M4-0.7 X 20 SHCS GR8.8 ZN F-T
20	41489	ÉCROU M4 X 0.7 NYLOC GR8.8 ZN F-T
21	41304	KIT ASSEMBLAGE BOUCLIER AVEC TRANSMISSION
22	41305	KIT POIGNEE DROITE
23	41306	KIT POIGNEE GAUCHE
24	41308	KIT DÉCLENCHÉUR DE SÉCURITÉ
25	41309	KIT LUMIÈRE ET HUBLLOT
26	33974	BOULON ST 4 X 2.0 X 20 SHCS GR8 ZN F-T
27	41282	BATTERIE ION 40V 4 AH GEN 3
28	30612	CHARGEUR DE REMPLACEMENT STANDARD ION
29	AR316	CLÉ HEXAGONALE 3/16 PO
30	40649	TÊTE ÉLECTRIQUE ION ALPHA

LISTE DES PIÈCES DE TARIÈRE EN POLYMÈRE		
REP.	N° RÉF.	DESCRIPTION
31	16380	BOULON 1/4-20 X 1-1/4 SHCS GR8 BLK ZN
32	30745	BUNGEE AVEC BILLE POUR PROTÈGE-LAME DE 8 POUCES
	33351	BUNGEE AVEC BILLE POUR PROTÈGE-LAME DE 10 POUCES
33	41284	ENSEMBLE PROTECTEUR DE LAME 8 POUCES
	41285	ENSEMBLE PROTECTEUR DE LAME 10 POUCES
34	41286	KIT LAMES DE RECHANGE ION TURBO 8 POUCES
	41287	KIT LAMES DE RECHANGE ION TURBO 10 POUCES
35	41456	REPLACEMENT DU POINT CENTRAL FILETÉ
36	40799	BOULON M5 X 0.5 X 10 SHFH GR8.8 ZN F-T
37	41426	MÊCHE DE REMPLACEMENT TURBO EN POLYMÈRE 8 PO
	41433	MÊCHE DE REMPLACEMENT TURBO EN POLYMÈRE 10 PO
38	41523	RETENUE DE BOULON DE COLLIER D'ARBRE HEXAGONAL
39	41525	ASSEMBLAGE D'ARBRE HEXAGONAL TURBO
40	32969	SECTION DE FLITE HEXAGONALE 8 POUCE ION
	35284	SECTION DE FLITE HEXAGONALE 10 POUCE ION
41	32969	SECTION DE FLITE HEXAGONALE 8 POUCE ION
	35285	SECTION DE FLITE ARBRE HEXAGONAL INFÉRIEUR ION 10 POUCES
42	33678	COLLET ION À ARBRE HEXAGONAL
43	39995	BASE DE VIS TURBO DE 8 PO
	39996	BASE DE VIS TURBO DE 10 PO
44	8934	BOULON 1/4-20 X 2.5
45	67538B	ÉCROU 1/4-20 NYLOC NOIR
46	48320	VIS #8 X 1/2 TÊTE CYLINDRIQUE PHILLIPS

LISTE DES PIÈCES DE TARIÈRE EN ACIER		
REP.	N° RÉF.	DESCRIPTION
31	16380	BOULON 1/4-20 X 1-1/4 SHCS GR8 BLK ZN
32	30745	BUNGEE AVEC BILLE POUR PROTÈGE-LAME DE 8 POUCES
	33351	BUNGEE AVEC BILLE POUR PROTÈGE-LAME DE 10 POUCES
33	41284	ENSEMBLE PROTECTEUR DE LAME 8 POUCES
	41285	ENSEMBLE PROTECTEUR DE LAME 10 POUCES
34	41286	KIT LAMES DE RECHANGE ION TURBO 8 POUCES
	41287	KIT LAMES DE RECHANGE ION TURBO 10 POUCES
35	41456	REPLACEMENT DU POINT CENTRAL FILETÉ
36	40799	BOULON M5 X 0.5 X 10 SHFH GR8.8 ZN F-T
47	41425	MÊCHE DE REMPLACEMENT TURBO EN ACIER 8 PO
	41434	MÊCHE DE REMPLACEMENT TURBO EN ACIER 10 PO
48	40956	RETENUE DE BOULON DE COLLIER DE VIS EN ACIER



# AUTOCOLLANTS DE SÉCURITÉ ET DE MISE EN GARDE

Les marquages et étiquettes suivants sont apposés sur le produit, en plus de ceux présentés tout au long des instructions d'utilisation.

Si l'une quelconque des étiquettes de sécurité devient illisible en raison de son usure, sa décoloration ou autre dommage subi pendant l'utilisation de la tarière, utiliser le numéro de référence indiqué pour commander une étiquette de rechange. Nos clients européens peuvent passer commande auprès de leur concessionnaire local, nos clients américains directement auprès du service après-vente ION. Ces étiquettes de sécurité sont faciles à appliquer et constituent un rappel visuel constant pour les utilisateurs de la machine. Veiller à respecter les mesures de précaution nécessaires à une utilisation sécuritaire et efficace de la tarière.

**WARNING / AVERTISSEMENT**

**KEEP AWAY FROM ROTATING AUGER**  
 Failure to read, understand and follow all warnings and instructions listed could result in serious injury or death. Keep all body parts, clothing and foreign objects clear of rotating auger. Be sure auger is securely attached to powerhead during use. Remove battery from powerhead prior to transport. Do not use this auger as an anchoring device. Use this auger/powerhead as per provided instructions only.

**RESTER À L'ÉCART DE LA TARIÈRE EN ROTATION**  
 Pour écarter les risques de blessure grave ou de mort, veiller à lire, à comprendre et à respecter toutes les instructions et mises en garde fournies. Tenir toutes les parties du corps, les vêtements et les objets étrangers à l'écart de la tarière en rotation. Vérifier que la tarière est solidement attachée au bloc moteur durant l'utilisation. Retirer la batterie du bloc moteur avant le transport. Ne pas utiliser cette tarière en tant que moyen d'ancrage. Utiliser la tarière et le bloc moteur conformément aux instructions fournies uniquement.

ION

**IONICEAUGERS.COM // 800-345-6007**  
 A DIVISION OF ARDISAM, INC.  
 1730 INDUSTRIAL AVENUE  
 CUMBERLAND, WI 54829

11837

**WARNING**

**KEEP AWAY FROM ROTATING AUGER**  
 Failure to read, understand and follow all warnings and instructions listed could result in serious injury or death. Keep all body parts, clothing and foreign objects clear of rotating auger. Be sure auger is securely attached to powerhead during use. Remove battery from powerhead prior to transport. Do not use this auger as an anchoring device. Use this auger/powerhead as per provided instructions only.

**RESTER À L'ÉCART DE LA TARIÈRE EN ROTATION**  
 Pour écarter les risques de blessure grave ou de mort, veiller à lire, à comprendre et à respecter toutes les instructions et mises en garde fournies. Tenir toutes les parties du corps, les vêtements et les objets étrangers à l'écart de la tarière en rotation. Vérifier que la tarière est solidement attachée au bloc moteur durant l'utilisation. Retirer la batterie du bloc moteur avant le transport. Ne pas utiliser cette tarière en tant que moyen d'ancrage. Utiliser la tarière et le bloc moteur conformément aux instructions fournies uniquement.

ION

**IONICEAUGERS.COM // 800-345-6007**  
 A DIVISION OF ARDISAM, INC.  
 1730 INDUSTRIAL AVENUE  
 CUMBERLAND, WI 54829

41185

**CAUTION**

RISK OF ELECTRIC SHOCK. READ AND UNDERSTAND THE OWNERS MANUAL BEFORE USE. ONLY USE IN DRY LOCATIONS. ONLY CHARGE ION GEN 1 / GEN 3 BATTERIES WITH THIS CHARGER. CHARGING BATTERIES NOT DESIGNED FOR THIS CHARGER CAN CAUSE PERSONAL INJURY OR DEATH. IF ANY PART OF THIS CHARGER IS DAMAGED COMPLETE CHARGER MUST BE REPLACED.

**ATTENTION**

RISQUE DE CHOC ÉLECTRIQUE. LIRE ET COMPRENDRE LE MANUEL DU PROPRIÉTAIRE AVANT L'UTILISATION. UTILISER UNIQUEMENT DANS DES ENDROITS SECS. CHARGEZ UNIQUEMENT LES BATTERIES ION GEN 1 / GEN 3 AVEC CE CHARGEUR. CHARGER DES BATTERIES NON CONÇUES POUR CE CHARGEUR PEUT CAUSER DES BLESSURES OU LA MORT. SI UNE PIÈCE DE CE CHARGEUR EST ENDOMMAGÉE, LE CHARGEUR COMPLET DOIT ÊTRE REMPLACÉ.

11825

S/N: 38432

**WARNING**

TO REDUCE THE RISK OF INJURY, READ AND UNDERSTAND THE OWNERS MANUAL BEFORE USE. CRUSHING, DISASSEMBLY, SHORTING OF TERMINALS, OR BURNING CAN CAUSE PERSONAL INJURY OR DEATH. IF BATTERY IS NOT USED CORRECTLY, BURNS, EXPLOSION, AND/OR FIRE ARE POSSIBLE. CHARGE ONLY WITH ION GEN 1 / GEN 3 CHARGERS. DO NOT DISCARD BATTERY INTO GARBAGE CAN.

**AVERTISSEMENT**

POUR RÉDUIRE LE RISQUE DE BLESSURE, LIRE ET COMPRENEZ LE MANUEL DU PROPRIÉTAIRE AVANT UTILISATION. L'ÉCRASEMENT, LE DÉMONTAGE, LE COURT-CIRCUIT DES BORNES OU LA BRÛLURE PEUVENT ENTRAÎNER DES BLESSURES CORPORELLES OU LA MORT. SI LA BATTERIE N'EST PAS UTILISÉE CORRECTEMENT, DES BRÛLURES, UNE EXPLOSION ET / OU UN INCENDIE SONT POSSIBLES. CHARGEZ UNIQUEMENT AVEC LES CHARGEURS ION GEN 1 / GEN 3. NE JETEZ PAS LA BATTERIE À LA Poubelle.

Li-Ion  
 40 V D.C. 4.2Ah 148Wh

MAX 40°C

Recycle

NO FIRE

Ardisam, Inc., 1730 Industrial Avenue,  
Cumberland, Wisconsin, USA 54829

Epson, NY, NY  
MODEL: 38432

# ION<sup>®</sup>

## ICE FISHING

### ION ICE FISHING

Division d'Ardisam, Inc.

1730 Industrial Avenue, PO Box 666, Cumberland, WI 54829

800-345-6007 | Télécopieur 715-822-2223 | Courriel : info@ioniceaugers.com